

## **Dach na rąbek stojący**

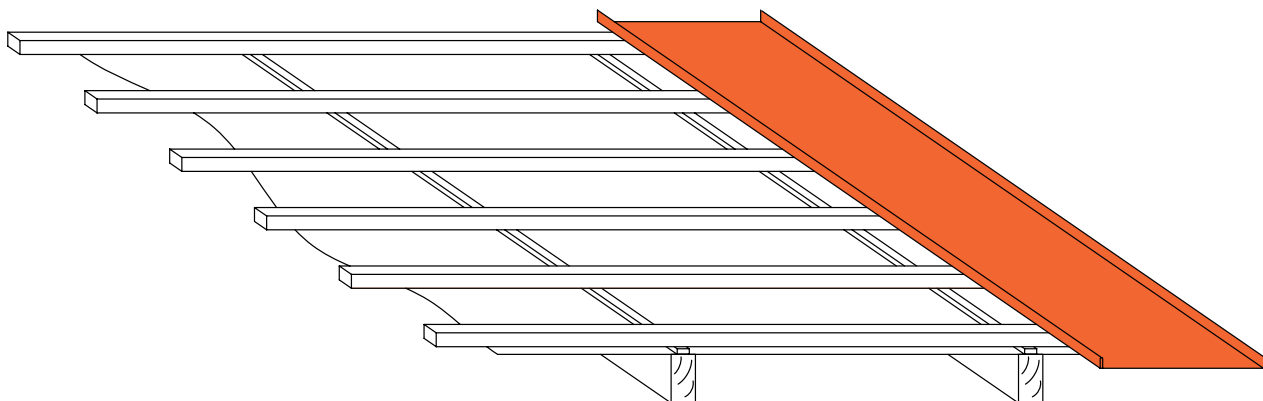
### **Instrukcja montażu – obróbka okna dachowego**

#### **Classic SR-35-475C**

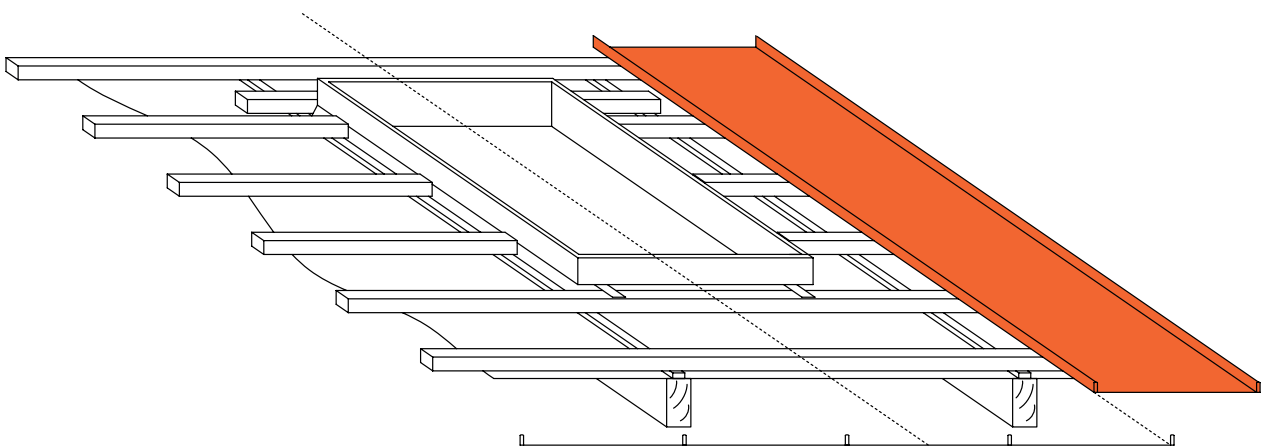
Pokrycie dachowe Classic SR-35-475B to prosty w formie, uniwersalny a zarazem najbardziej tradycyjny i ponadczasowy produkt w ofercie Ruukki. Ze względu na klasyczny kształt, Classic jest stosowany podczas remontów dachów obiektów zabytkowych czy realizacji projektów sakralnych. Prosta linia, niebanalna forma, ciekawy wizualnie efekt końcowy, to z kolei cechy wykorzystywane przez projektantów nowoczesnego budownictwa mieszkaniowego.

#### **Zastosowanie**

- domy wolno stojące
- domy szeregowe
- wielokondygnacyjne budynki mieszkalne
- budynki rekreacyjne
- szkoły, domy opieki i inne budynki użyteczności publicznej



Zamocuj arkusze Classica do miejsca, gdzie przewidywane jest okno dachowe.

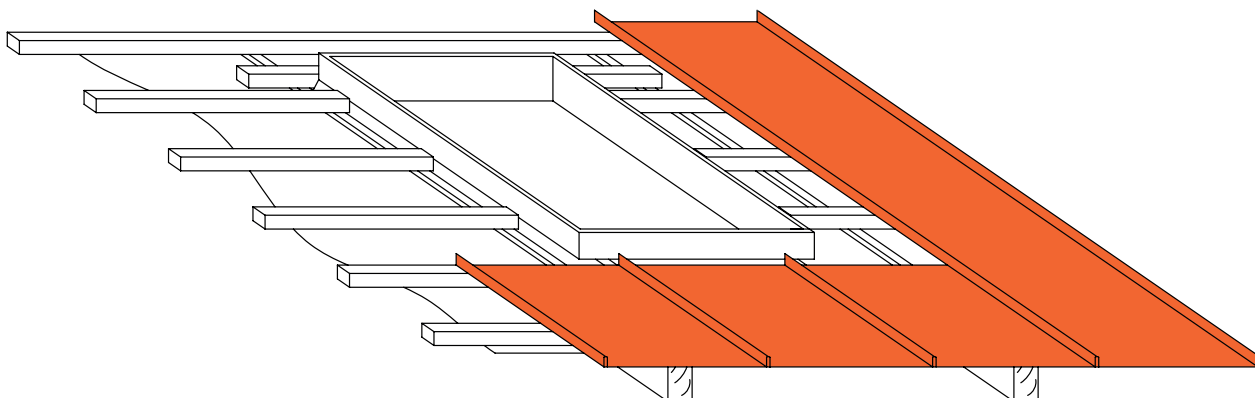


Zaplanuj miejsce zamontowania okna tak, aby odległości od obydwu boków okna do najbliższego rąbka były podobne.

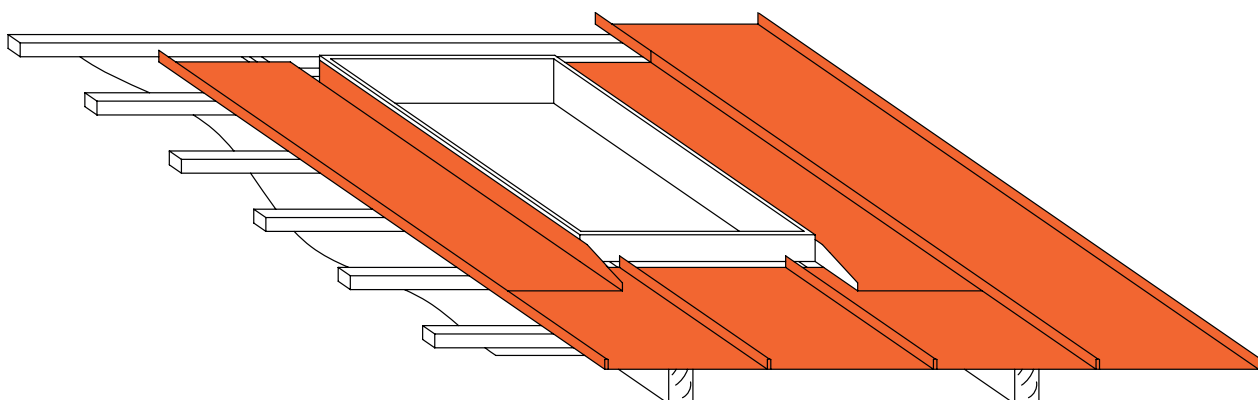
Zamontuj ościeżnicę okna w najwyższym położeniu (tak by jak najwięcej wystawała ponad łąty).

Zabezpiecz ościeżnicę przed działaniem skroplin przy pomocy membrany lub kołnierza paroprzepuszczalnego oferowanego przez producenta okna.

Jeżeli zaistnieje taka konieczność, nabij dodatkowe łąty.



Zamocuj arkusze Classic poniżej okna tak, aby sięgały ok. 1 cm od dolnej krawędzi okna.  
Przygotuj rąbki po bokach okna do połączenia poprzecznego wg zaleceń na str. 14 w Instrukcji montażu.

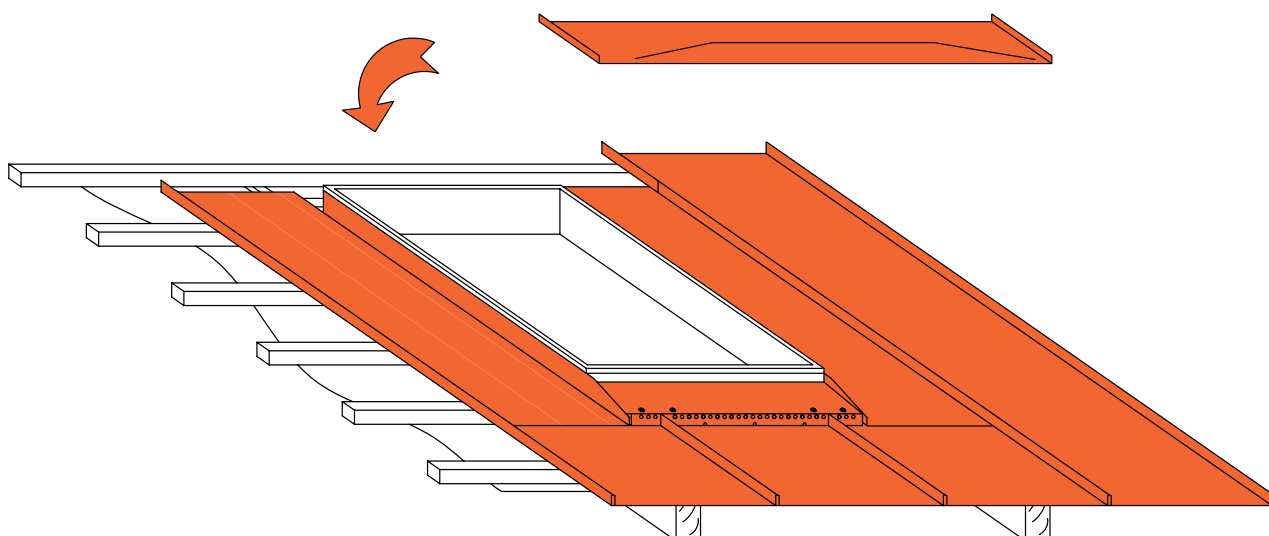


**UWAGA!** Ze względu na specyfikę blach na rąbek stojący. Obróbki okna należy wykonać z paneli pokryciowych i blachy płaskiej na placu budowy.

Zamocuj po bokach arkusze o długości = wysokość okna + 2 × długość zakładu według zaleceń na str. 14 w Instrukcji montażu.

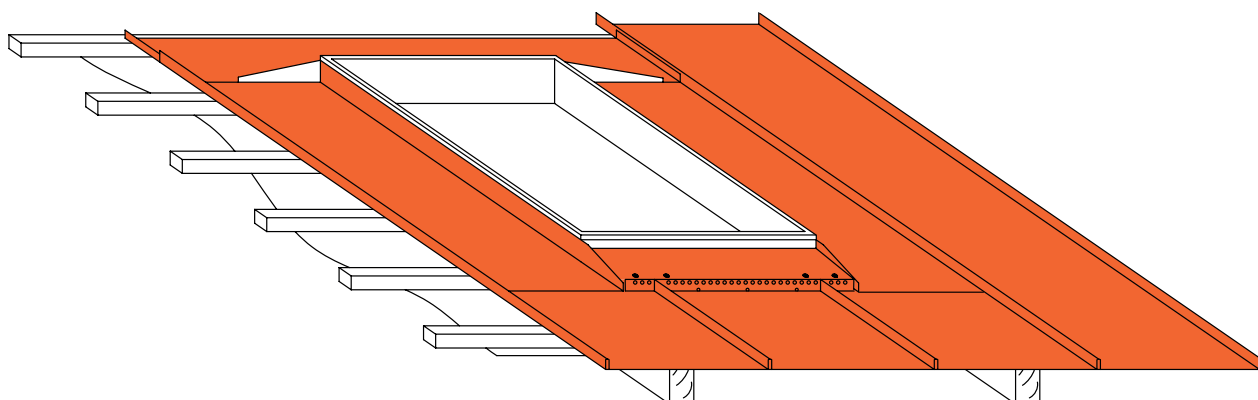
Arkusze zagnij tak, aby sięgały górnej krawędzi ościeżnicy okna.

Rąbki na górze arkusza należy przygotować do połączenia poprzecznego według zaleceń na str. 14 w Instrukcji montażu.

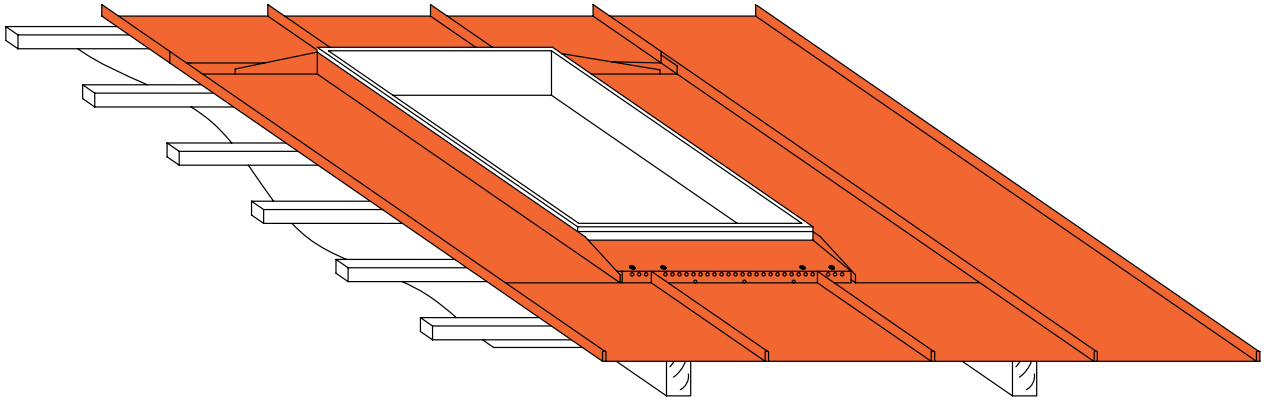


Poniżej okna zamocuj listwy podgąsiorowe, a do nich obróbkę sięgającą do górnej krawędzi okna. Obróbkę połącz na tzw. felc z obróbkami bocznymi.

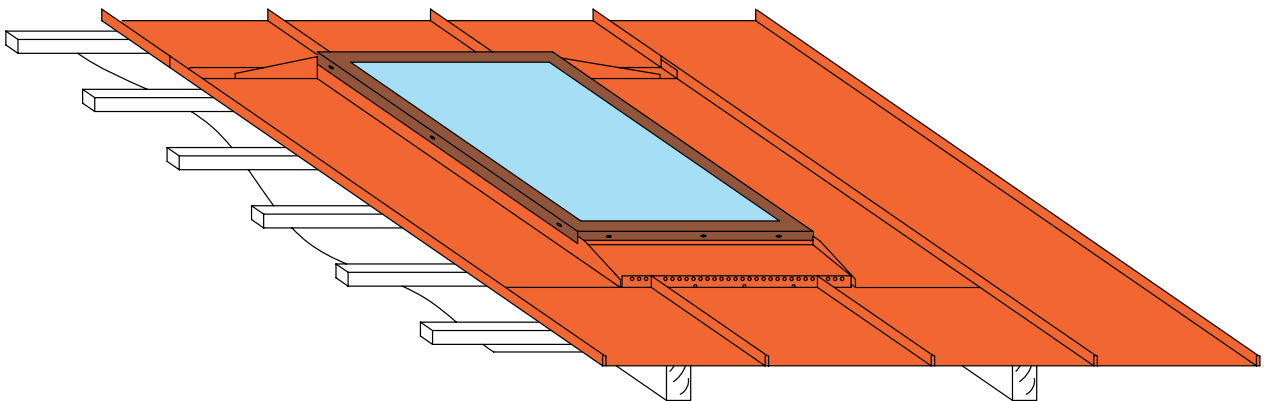
Nad oknem zamocuj obróbkę blacharską sięgającą rąbków arkuszy po bokach okna (odgięta, by połączyć z rąbkami).



Obróbka powinna sięgać górnej krawędzi ościeżnicy okna. Jej szerokość powinna zapewnić możliwość połączenia na zakład z arkuszami Classica o długości według zaleceń na str. 14 w Instrukcji montażu.



Zamocuj arkusze Classica nad oknem.



Zamocuj obróbki maskujące dostarczone wraz z oknem tak, aby zakrywały obróbki wykonane na budowie.

Wykonaj i zamontuj maskownicę łączącą tylnią obróbkę blacharską z obróbką maskującą okna.

Zamocuj skrzydło okienne.

Kontynuuj układanie arkuszy Classica.

Informacje podane w niniejszym katalogu są dokładnie sprawdzone. Ruukki Polska Sp. z o.o. nie ponosi odpowiedzialności za błędy, przeoczenia oraz za wszelkie pośrednie lub bezpośrednie szkody spowodowane nieprawidłowym użyciem informacji. Ruukki Polska Sp. z o.o. zastrzega sobie prawo do zmiany wymiarów, kolorów, typu lub wyglądu elementów przedstawionych w tym katalogu.

**RUUKKI**

**Ruukki Polska Sp. z o.o. • ul. Jaktorowska 13, 96-300 Żyrardów**  
**tel. +48 46 85 81 600 • [www.ruukkidachy.pl](http://www.ruukkidachy.pl)**

Copyright © 2017 Rautaruukki Corporation. Wszelkie prawa zastrzeżone. Ruukki i nazwy produktów Ruukki stanowią znaki handlowe lub zarejestrowane znaki handlowe Rautaruukki Corporation, spółki zależnej SSAB.