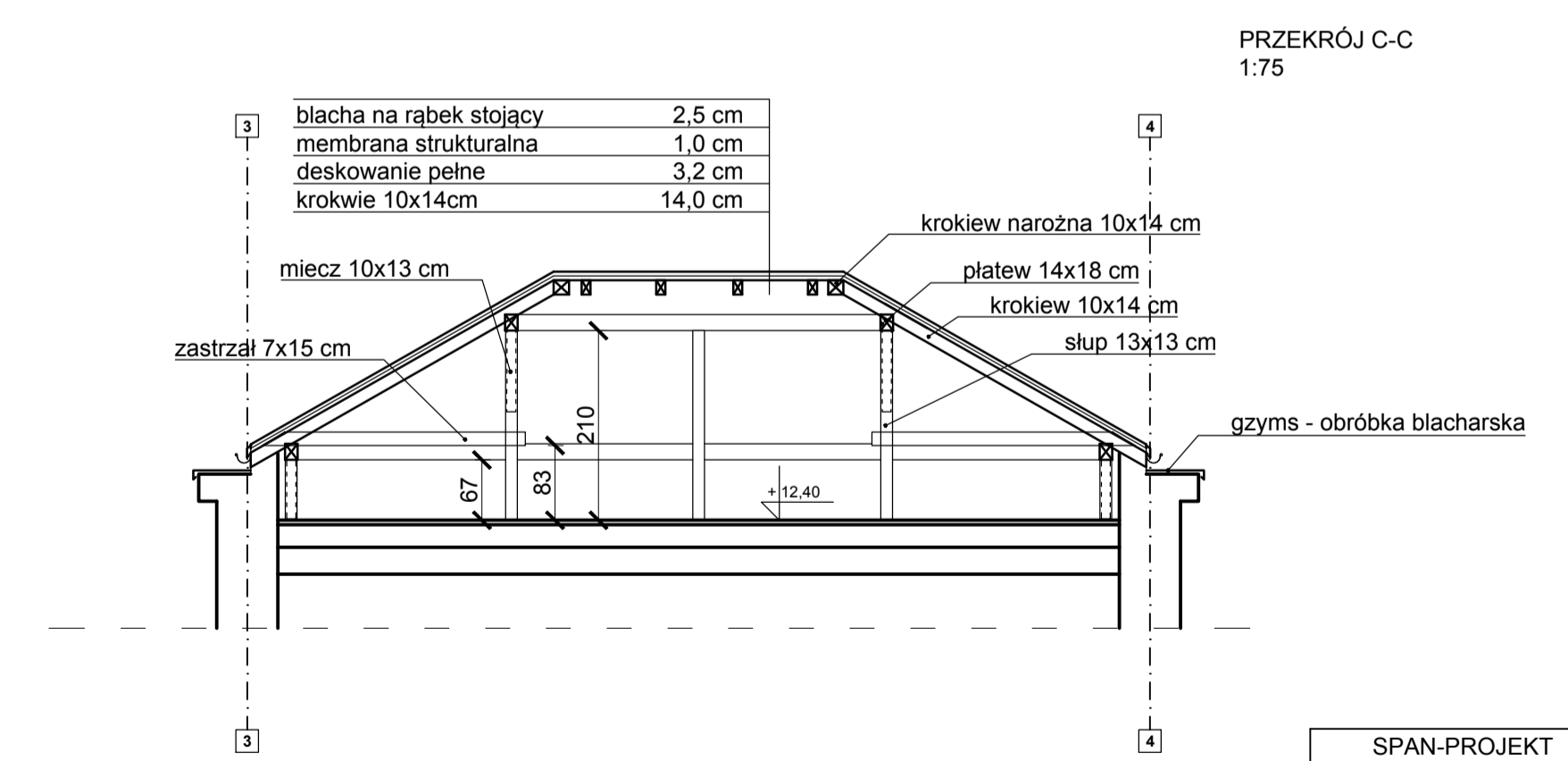
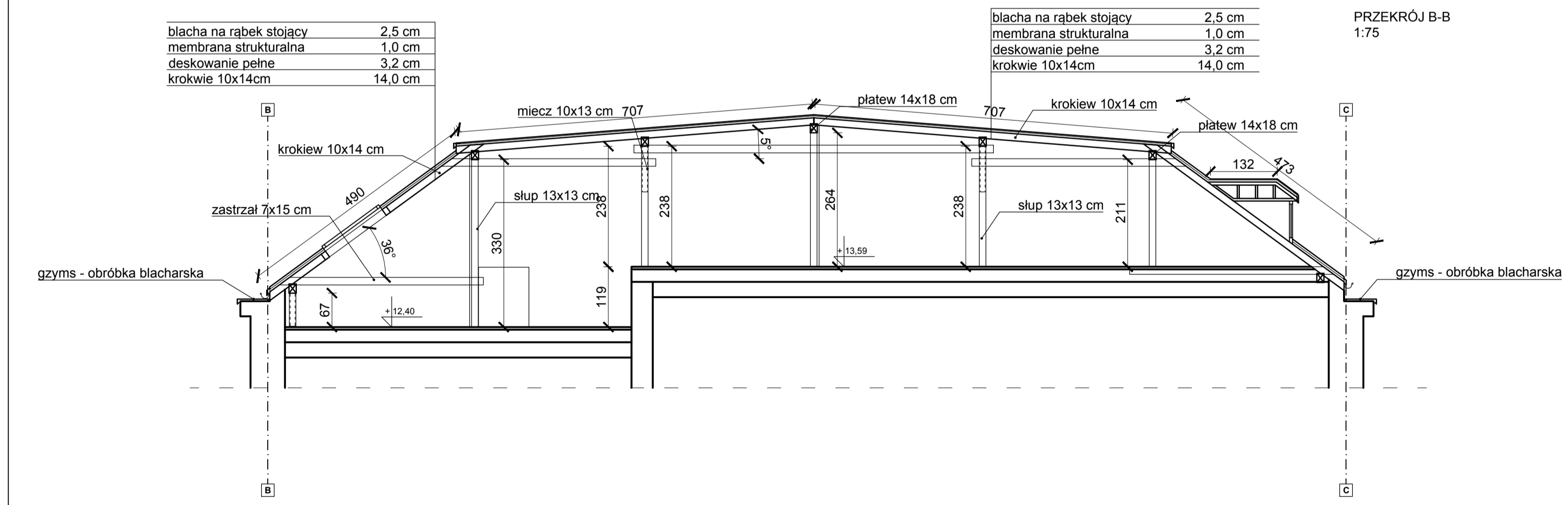
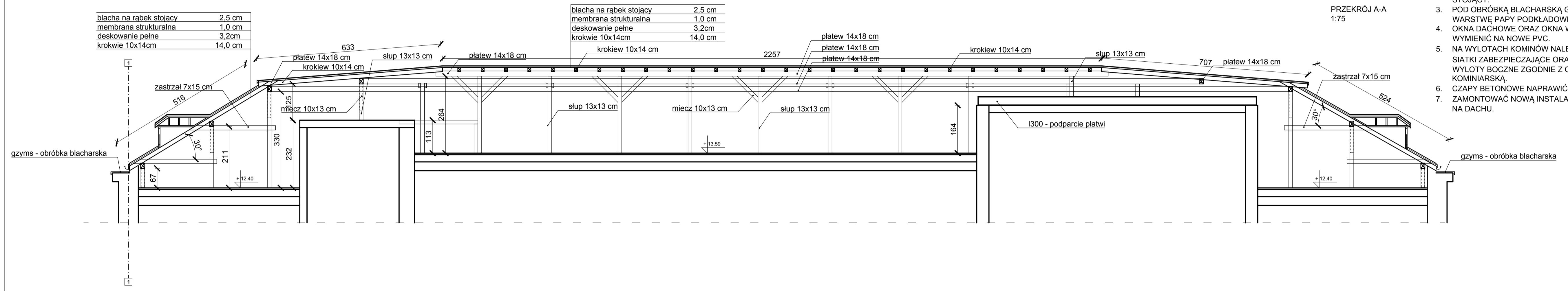


- UWAGI:
1. WYMIANA ISTNIEJĄCEGO POKRYCIA Z BLACHYNA RĄBEK STOJĄCY NA NOWE W KOLORYSTYCE ZBLIŻONEJ DO ISTNIEJĄCEJ.
 2. PROJEKTUJE SIĘ WYMIANĘ OBRÓBEK BLACHARSKICH - GZYMS, WOKÓŁ KOMINÓW, PAS NADRYNNOWY, OKAP PRZY POŁĄCZENIU Z DACHEM PĄPOWYM, LUKARNY, RYNNY. OBRÓBKĘ W ROZWIĄZANIU SYSTEMOWYM PRODUCENTA POKRYCIA Z BLACHY NA RĄBEK STOJĄCY.
 3. POD OBRÓBKĄ BLACHARSKĄ GZYMSU UŁOŻYĆ WARSZTĘ POPY PODKŁADOWEJ.
 4. OKNA DACHOWE ORAZ OKNA W LUKARNACH WYMIENIĆ NA NOWE PVC.
 5. NA WYLOTACH KOMINÓW NALEŻY ZAMONTOWAĆ SIATKI ZABEZPIEZAJĄCE ORAZ PRZEROBIĆ WYLOTY BOCZNE ZGODNIE Z OPINIĄ KOMINIARSKĄ.
 6. CZAPY BETONOWE NAPRAWIĆ I ZAIZOLOWAĆ.
 7. ZAMONTOWAĆ NOWĄ INSTALACJĘ ODGROMOWĄ NA DACHU.



SPAN-PROJEKT 44-117 Gliwice, ul. Centaura 15/22 tel. 601 444 818, spanprojekt@poczta.fm				
Projektował	Imię i nazwisko	Nr uprawnień	Podpis	
Opracował	inż. Kazimierz Jabłoński	4/2000		
Tytuł projektu	Projekt budowlano-wykonawczy remontu dachu budynku Miejskiego Ośrodka Kultury w Porębie na działce nr 7424/3 przy ul. Adama Mickiewicza 2 w Porębie			
Inwestor	Gmina Poręba ul. Dworcowa 1, 42-480 Poręba			
Przedmiot rysunku	PRZEKRÓJ A-A, B-B, C-C - STAN PROJEKTOWANY			
Skala	Data	Branża	Faza	Nr rysunku
1:75	11.2019	arch-bud	PBW	9