

Województwo Śląskie
Powiat Zawiercie
Urząd Geodezji Kartografii i Informatyki
ul. 23 Października 10, 41-800 Zawiercie
tel. 77 46 20 00, fax 77 46 20 01

Województwo: ŚLĄSKIE
Powiat: ZAWIERCIAŃSKI
Jedn. ewid. 241601_1 Poręba
Obręb. 0002, Dziechciarze
U65 5. 522.311.244
PL2000-21 : 7 135.06.17.3

Mapa do celów projektowych
SKALA 1 : 500

Układ wysokościowy KRONSTAD 86

skala rejestrowej: G.1
na ewidencji grun. 2

dz. nr 228/3	PsiV	0,1297 ha
	Bi	0,4449 ha
	LsVI	0,0710 ha
Razem:		0,6456 ha

Mapa powstała w wyniku pomiaru terenowego oraz wektoryzacji rastra mapy zasadniczej 522 311 244
na działek wniesiono na mapę ze współrzędnych otrzymanych z PODGiK w Zawierciu
służą do celów projektowych pod budowę obiektów usytuowanych w odległości większej niż 4 m od granic nieruchomości
rodzaj gruntowa nie była badana
klucza się istnienia w terenie innych urządzeń infrastruktury podziemnej które nie zostały zgłoszone do geodezyjnej inwentaryzacji
zawano dnia: 21 Czerwiec 2016 roku.

Henryk Bakalarz
Geodezja i Informatyka
NIP 5048 610 000 K
42-400 Zał. arbie. 100 000 zł
tel. 514 45 25 25

"GONPOL"
42-436 Pilica, Ziołzieniec 74
tel. 590-333-199
NIP 520-215-26-44 Regon 240005477

2016. 06. 23
2016 - 06 - 23
Z up. STAROSTY
Inż. Małgorzata Kozłowska
BIURO WYKONAWCZE I PROJEKTOWE
GEODEZYJNE I KARTOGRAFICZNEGO



Instrukcja użytkowania dla administratorów placów zabaw

Do obowiązków administratora urządzeń na placu zabaw należy:

- codzienna kontrola nawierzchni obejmujących bezpieczne strefy wokół urządzeń i usuwanie wszelkich zbędnych elementów mogących przyczynić się do niebezpiecznych sytuacji dla użytkowników;
- oględziny zewnętrzne urządzeń intensywnie użytkowanych lub narażone na akty wandalizmu;
- kontrola funkcjonalna urządzeń co 1 do 3 miesięcy;
- kontrola coroczna główna z zachowaniem szczególnej uwagi części fabrycznie zamknięte (nierozbieralne) i urządzenia, których stateczność zależy od jednego słupa;
- w celu zachowania żywotności drewna przynajmniej raz do roku wszystkie elementy drewniane należy zaimpregnować. Ewentualne występujące zadry należy usunąć;
- sprawdzić należy wszystkie połączenia śrubowe zarówno w urządzeniach drewnianych jak i metalowych.

Powstałe luzy należy usunąć, aby zapewnić bezpieczeństwo użytkowników i trwałość urządzenia. Wszelkie elementy zaślepiające śruby, które zostały uszkodzone należy uzupełnić lub wymienić na nowe;

- elementy rotacyjne należy oliwić przynajmniej raz w roku.

W przypadku zauważenia, że urządzenie jest niekompletne lub zniszczone, prosimy o zabezpieczenie konstrukcji i uniemożliwienie korzystania z urządzenia poprzez zastosowanie taśmy biało-czerwonej oraz wywieszenie stosownej informacji o uszkodzeniu. Należy zawiadomić bezzwłocznie o poinformowanie naszej firmy drogą pocztową lub e:mailem o zaistniałym zdarzeniu, w celu podjęcia procedury reklamacyjnej.

UWAGA! Za umyślne zniszczenie urządzeń (akt wandalizmu) naprawa będzie odpłatna.

Do czasu naprawy uszkodzeń, urządzenie powinno być wyłączone z korzystania przez użytkowników placów zabaw.

Otrzymałem w dniu:

w imieniu Zamawiającego



ŁAWKA METALOWA Z OPARCIEM

ma-004



OPIS TECHNICZNY

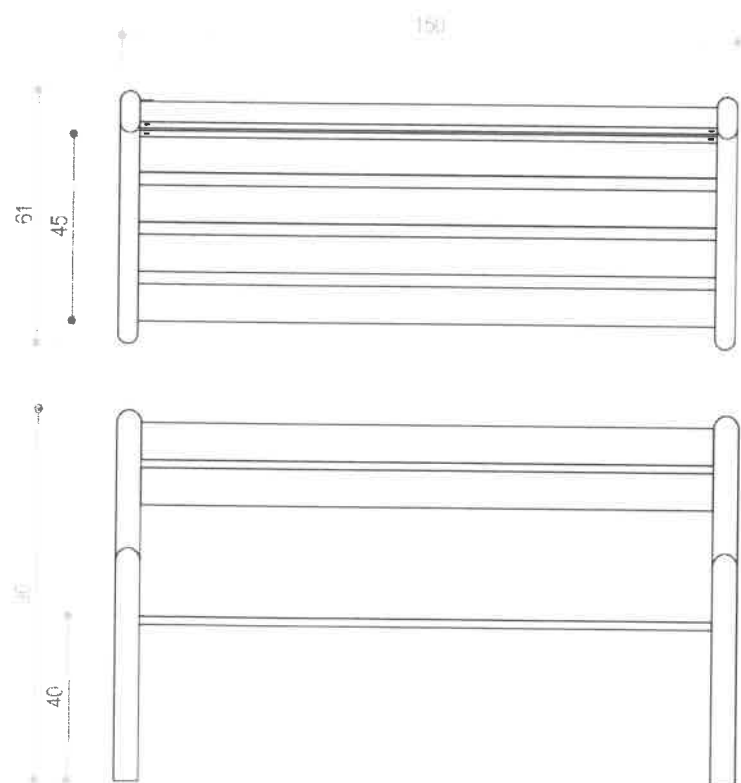
Urządzenie zgodne z normą PN-EN 1176.

długość x szerokość 150 x 56 cm

wysokość 86 cm

maksymalna ilość osób 3

Elementy konstrukcyjne ze stali o średnicy 60mm.
Elementy stalowe zabezpieczone przed działaniem czynników atmosferycznych.
Elementy stalowe malowane proszkowo.
Elementy drewniane zabezpieczone przed działaniem czynników atmosferycznych.
Urządzenie montowane bezpośrednio w fundamencie betonowym.





CERTYFIKAT

Nr 20/01/2017/05/01

AC 184

Właściciel certyfikatu:

SIMBA s.c.
M. Ćwirzeń, W. Gęsicki
Zemborzyce Tereszyńskie 74
20-515 Lublin

Zakład produkcyjny:

SIMBA s.c.
M. Ćwirzeń, W. Gęsicki
Zemborzyce Tereszyńskie 74
20-515 Lublin

Nazwa wyrobu:

Zestawy zabawowe SIMBA

Szczegółowy wykaz wyrobów wchodzących w skład certyfikatu jest wymieniony w załączniku nr 1.

Wyrób spełnia wymagania zawarte w:
PN-EN 1176-1:2009+Ap1:2013, PN-EN 1176-3:2009+Ap1:2013,
PN-EN 1176-7:2009+Ap1:2013

Typ programu certyfikacji: **3 wg PN-EN ISO/IEC 17067:2014-01**

Program certyfikacji: **CB-1/PCW, wyd. 7**

Nr umowy o certyfikację: **20/01/17/05/00**

Certyfikat ważny od dnia 18.04.2017 do dnia: 09.03.2020

Certyfikat dotyczy jedynie wyrobów posiadających identyczne właściwości konstrukcyjne i materiałowe jak wzór przedstawiony do badań

Warszawa dnia 18.04.2017

Europejskie Centrum Jakości i Promocji sp. z o.o.
Dyrektor Departamentu Certyfikacji Wyrobów
Paweł Przesmycki

Przesmycki
Ważny tylko z dowodem zakupu



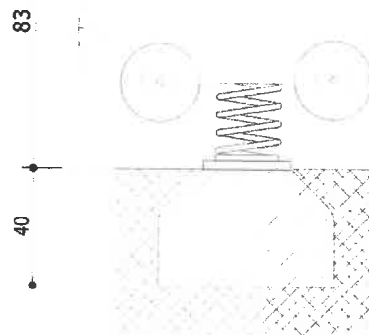
OPIS TECHNICZNY

Urządzenie zgodne z normą PN-EN 1176.

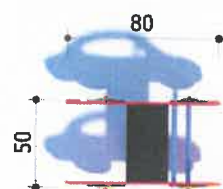
długość x szerokość	80 x 50 cm
wysokość	83 cm
wysokość swobodnego upadku	45 cm
powierzchnia zderzenia	380 x 350 cm
maksymalna ilość osób	1
przedział wiekowy	3-15

Elementy konstrukcyjne ze sklejki wodoodpornej
bądź płyty HDPE.
Sprężyna stalowa zabezpieczona przed
zakleszczeniem.
Uchwyt dla rąk - rurka z tworzywa sztucznego.
Podparcie dla stóp - rurka z tworzywa sztucznego.
Urządzenie montowane w stopie betonowej.
Elementy stalowe malowane proszkowo.

Szczegóły w dokumentacji producenta



380



350



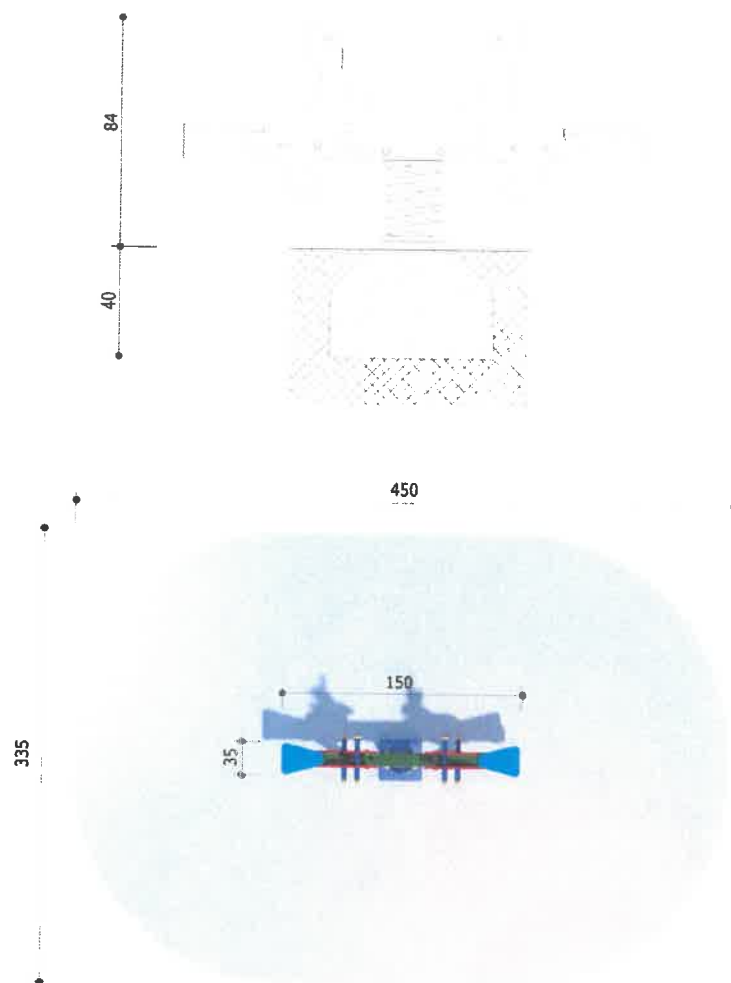
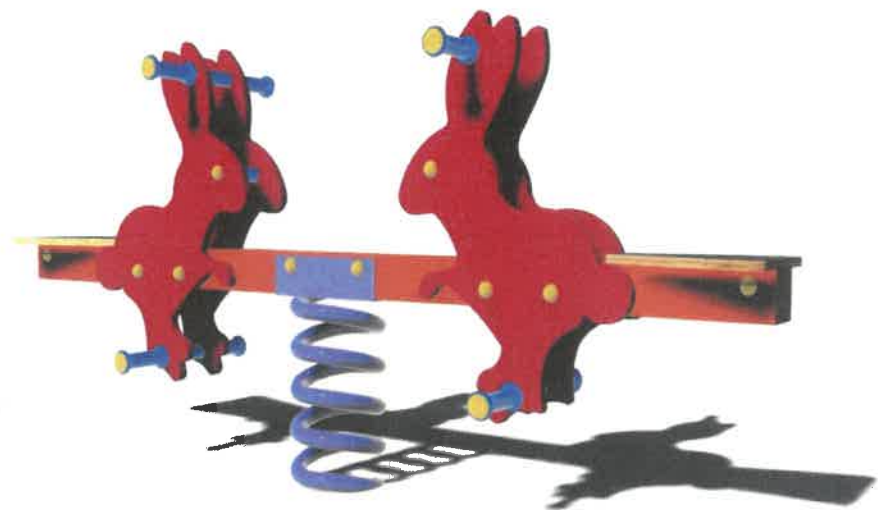
OPIS TECHNICZNY

Urządzenie zgodne z normą PN-EN 1176.

długość x szerokość	150 x 35 cm
wysokość	84 cm
wysokość swobodnego upadku	45 cm
powierzchnia zderzenia	450 x 335 cm
maksymalna ilość osób	2
przedział wiekowy	3-15

Elementy konstrukcyjne ze sklejki wodoodpornej
bądź płyty HDPE.
Sprężyna stalowa zabezpieczona przed
zakleszczeniem.
Uchwyt dla rąk - rurka z tworzywa sztucznego.
Podparcie dla stóp - rurka z tworzywa sztucznego.
Urządzenie montowane w stopie betonowej.
Elementy stalowe malowane proszkowo.

Szczegóły w dokumentacji producenta





AC 184

CERTYFIKAT

Nr 20/01/2017/03/01

Właściciel certyfikatu:

SIMBA s.c.
M. Ćwirzeń, W. Gęsicki
Zemborzyce Tereszyńskie 74
20-515 Lublin

Zakład produkcyjny:

SIMBA s.c.
M. Ćwirzeń, W. Gęsicki
Zemborzyce Tereszyńskie 74
20-515 Lublin

Nazwa wyrobu:

Urządzenia kołyszące SIMBA

Szczegółowy wykaz wyrobów wchodzących w skład certyfikatu jest wymieniony w załączniku nr 1.

Wyrób spełnia wymagania zawarte w:

PN-EN 1176-1:2009+Ap1:2013, **PN-EN 1176-6:2009+Ap1:2013**,
PN-EN 1176-7:2009+Ap1:2013

Typ programu certyfikacji: **3 wg PN-EN ISO/IEC 17067:2014-01**

Program certyfikacji: **CEC 17067W wyd. 7**

Nr umowy o certyfikację: **20/01/03/17/03/00**

Certyfikat ważny od dnia 18.04.2017 do dnia: 09.03.2020

Certyfikat dotyczy jedynie wyrobów posiadających identyczne właściwości konstrukcyjne i materiałowe jak wzór przedstawiony do badań

Warszawa dnia 18.04.2017

Europejskie Centrum Jakości i Promocji sp. z o.o.
Dyrektor Departamentu Certyfikacji Wyrobów
Pawel Przesmycki

Pawel Przesmycki
Ważny tylko do momentu zakupu

SIMBA S.C. M.Ćwirzeń W.Ġesicki
biuro@simba.pl
Zemborzyce Tereszyńskie 74, 20-515 Lublin
tel. 81/ 448-05-56, fax. 81/ 820-08-86, tel. kom. 733-601-601



www.simba.pl

Zestaw zabawowy **Arsa**

Kod katalogowy: **Zt-013**

OPIS TECHNICZNY

Urządzenie zgodne z normą PN-EN 1176.

długość x szerokość	643 x 360 cm
wysokość	290 cm
wysokość swobodnego upadku	190 cm
powierzchnia zderzenia	943 x 610 cm
maksymalna ilość osób	12
przedział wiekowy	3 - 15

Elementy konstrukcyjne z profilu stalowego o przekroju 60 x 60 mm.
Elementy stalowe malowane proszkowo.
Elementy drewniane zabezpieczone przed działaniem czynników atmosferycznych.
Urządzenie montowane bezpośrednio w betonowej stopie fundamentowej.
Ślizg ze stali nierdzewnej.
Zabezpieczenia boczne oraz daszki urządzenia wykonane ze sklejki wodoodpornej bądź z płyty HDPE.
Podesty ze sklejki wodoodpornej antypoślizgowej

ELEMENTY SKŁADOWE

drabinka krzyżakowa
drabinka na podest h=0.6m
drabinka pozioma
podest h=0.6m
podest h=0.9m
pomost stały
przeplotnia linowa lub łańcuchowa
wieża - dach 2 spadowy h=1.2m
zjeżdżalnia h=1.2m

